

С*HAMPION*

Power & Force

РУКОВОДСТВО ПО ЭКСПЛУАТАЦИИ БЕНЗИНОВАЯ ЦЕПНАЯ ПИЛА 137/142



RU РУССКИЙ

PG
AB 73

СОДЕРЖАНИЕ

ТЕХНИЧЕСКИЕ ХАРАКТЕРИСТИКИ	3
ВВЕДЕНИЕ	4
ПРЕДОСТЕРЕГАЮЩИЕ НАКЛЕЙКИ	5
ОБЩИЕ ПРАВИЛА БЕЗОПАСНОСТИ	6
МЕРЫ ПРЕДОСТОРОЖНОСТИ ОТСКОК/ОТДАЧА	7
РАСПОЛОЖЕНИЕ ОСНОВНЫХ УЗЛОВ И ОРГАНОВ УПРАВЛЕНИЯ	8
УСТАНОВКА ШИНЫ И ЦЕПИ	9
РЕГУЛИРОВКА НАТЯЖЕНИЯ ЦЕПИ	10
МЕХАНИЧЕСКИЙ ТОРМОЗ ЦЕПИ	11
СМАЗКА НАПРАВЛЯЮЩЕЙ ШИНЫ И ПИЛЬНОЙ ЦЕПИ	12
РЕКОМЕНДАЦИИ ПО ПРИГОТОВЛЕНИЮ ТОПЛИВНОЙ СМЕСИ	13
ЭКСПЛУАТАЦИЯ	14
ОБЩИЕ ПРИЕМЫ ПИЛЕНИЯ И ВАЛКИ	16
РЕКОМЕНДАЦИИ ПО ОБСЛУЖИВАНИЮ	18
РАБОТЫ ПО ТЕХНИЧЕСКОМУ ОБСЛУЖИВАНИЮ	19
ДЛЯ ЗАМЕТОК	23

ТЕХНИЧЕСКИЕ ХАРАКТЕРИСТИКИ

Модель	142	137
Рабочий объем двигателя (см ³)	41.5	37.2
Диаметр /ход поршня (мм)	40.5/ 31	39/31
Максимальная мощность двигателя (кВт) (при 9000 обор./мин.)	1.8	1.55
Холостой ход (обор./мин.)	3000	
Максимальные обороты (обор./мин.)	12500	
Объем топливного бака (л)	0,31	
Объем масляного бака (л)	0,21	
Тип карбюратор	диафрагменный	
Тип зажигания	электронное	
Свеча зажигания	L7T	
Длина шины	16" / 400мм	
Шаг цепи	3/8"PM	
Толщина паза	1,3 мм/ 0.05"	
Вес без шины и цепи (кг)	4.5	
Размеры (мм)	380x240x280	

ВВЕДЕНИЕ

Уважаемый пользователь!

Благодарим за покупку продукции Champion. В данном руководстве приведены правила эксплуатации инструмента Champion. Перед началом работ внимательно прочтите руководство. Эксплуатируйте инструмент в соответствии с правилами и с учетом требований безопасности, а так же руководствуясь здравым смыслом. Сохраните инструкцию, при необходимости Вы всегда можете обратиться к ней.

Линейка техники Champion постоянно расширяется новыми моделями. Продукция Champion отличается эргономичной конструкцией, обеспечивающей удобство её использования, продуманным дизайном, высокой мощностью и производительностью.

В связи с изменениями в технических характеристиках содержание руководства может не полностью соответствовать приобретенному инструменту. Производитель оставляет за собой право вносить изменения в конструкцию отдельных деталей без предварительного уведомления. Имейте это в виду, читая руководство по эксплуатации.

ПРЕДОСТЕРЕГАЮЩИЕ НАКЛЕЙКИ

	Прочтите инструкцию по эксплуатации перед началом работы		Предупреждение! Опасность!
	При работе пилой надевайте защитные очки, чтобы защитить зрение, заглушки для ушей, чтобы защитить органы слуха. Надевайте защитную каску, если есть опасность падения предметов и ушиба головы.		Остерегайтесь отскока! При работе держите пилу двумя руками.
			Удостоверьтесь, что тормоз цепи отключен.
			Уровень мощности звука соответствует директиве 2000/14/ЕС
	Используйте нескользящие перчатки для работы с цепной пилой, чтобы защитить ваши руки.		Используйте защитную обувь, чтобы избежать поражения электрическим током

ПРЕДУПРЕЖДЕНИЕ!

Поскольку пила является инструментом для пиления древесины с высокой скоростью вращения пильной цепи, должны быть предприняты специальные меры предосторожности для того, чтобы снизить вероятность возникновения несчастных случаев. Безопасность или неправильное использование бензопилы может стать причиной серьезных травм. Прочтите эту инструкцию перед использованием и неукоснительно соблюдайте.

ОБЩИЕ ПРАВИЛА БЕЗОПАСНОСТИ

1. НЕ работайте цепной пилой одной рукой! Последствиями работы одной рукой могут стать серьезные травмы оператора, помощников и окружающих. Цепная пила предназначена для работы двумя руками.
2. НЕ работайте цепной пилой, если Вы устали, находитесь под воздействием наркотиков, алкоголя или лекарственных препаратов.
3. Работайте в защитных очках, защитной обуви, плотно облегающей одежде, защитных перчатках и защитном шлеме.
4. Будьте осторожны при обращении с топливом. Прежде чем запустить двигатель, во избежание пожара, отойдите с пилой как минимум на 3 метра от места заправки топливом
5. НЕ позволяйте никому подходить к Вам во время запуска двигателя и при пилении. Не допускайте в рабочую зону посторонних лиц и животных.
6. Не начинайте пилить, не очистив рабочую зону, не заняв устойчивое положение и не определив беспрепятственный путь на случай эвакуации.
7. При работающем двигателе пила является источником высокой опасности - соблюдайте предельную осторожность.
8. Перед запуском двигателя убедитесь, что пильная цепь не соприкасается с посторонними предметами.
9. Переносите пилу с выключенным двигателем, крышкой шины к ноге, шиной назад, предварительно надев на шину защитный чехол.
10. Не используйте пилу, которая неисправна, ненадлежащим образом отрегулирована, собрана не полностью или ненадежно. Убедитесь, что пильная цепь прекращает вращаться при активации тормоза
11. Прежде чем поставить пилу на землю, выключайте двигатель.
12. При спиливании тонких деревьев и веток соблюдайте особенную осторожность, т.к. может произойти зажатие пильной цепи, отскок пилы, потеря равновесия.
13. При обрезке зажатых и напряженных веток и сучьев будьте готовы к тому, что они могут отскочить после ослабления натяжения.
14. Рукоятки пилы должны быть сухими, чистыми и без следов масла и топлива.
15. Работайте с цепной пилой только на открытом воздухе или в хорошо проветриваемом помещении.
16. При работах на высоте всегда используйте подъемную платформу. Запрещается работать на лестнице, на дереве, в неустойчивом положении, на высоте выше уровня плеча, одной рукой.
17. Техническое обслуживание пилы, должен производить только квалифицированный специалист в авторизованном сервисном центре, кроме работ, которые описаны в разделе «Техническое обслуживание» настоящей инструкции.
18. При транспортировке используйте соответствующий защитный чехол на шину.
19. Не работайте вашей пилой возле огнеопасных жидкостей или газов, вне зависимости от того, где вы находитесь, в помещении или на улице. Результатом может быть взрыв и/или пожар.
20. Не заправляйте топливный и масляный бак при работающем двигателе.
21. **ИСПОЛЬЗУЙТЕ ИНСТРУМЕНТ ПО НАЗНАЧЕНИЮ** – только для резки древесины. Не используйте пилу для того, чтобы резать пластмассу, пенобетон и любые другие не деревянные материалы
22. Работайте в перчатках и следите, чтобы руки были теплыми. При длительной работе с цепной пилой под воздействием вибрации может развиваться синдром белых пальцев. Работа в перчатках и контроль за теплотой рук снижают риск развития синдрома белых пальцев. При появлении симптомов этого заболевания сразу же обратитесь к врачу.



ПРИМЕЧАНИЕ:

Эти модели бензопил предназначены для нечастого использования в домашнем или приусадебном хозяйстве в таких общих областях применения, как расчистка зарослей кустарника, обрезка ветвей, распиливание дров и т. д. Эти бензопилы не предназначены для профессионального либо интенсивного использования в течении длительного времени.

МЕРЫ ПРЕДОСТОРОЖНОСТИ ОТСКОК/ОТДАЧА

Отскок или отдача пилы происходит, когда движущаяся цепь касается какого-либо объекта верхней четвертью концевой части направляющей шины или, когда дерево смыкается и защемляет пилу в пропиле.

Прикосновение верхней четверти концевой части направляющей шины к какому-либо объекту может заставить цепь вонзиться в объект, что на мгновение остановит ее. В результате происходит внезапная и быстрая реверсивная реакция, которая отбрасывает пилу вверх и назад на оператора. Такие реакции пилы могут привести к потере контроля над ней и серьезным травмам.

Как пользователь пилы, Вы должны предпринять все меры, чтобы исключить возможность возникновения несчастных случаев и ранений.

1. Постарайтесь понять, что такое отскок. Это поможет уменьшить эффект внезапности его возникновения, что, в свою очередь, уменьшит вероятность несчастного случая.
2. Крепко и жестко держите пилу обеими руками при работе. Пальцы левой руки должны сверху обхватывать переднюю рукоятку, большой палец находится снизу рукоятки.
3. Ваша правая рука должна полностью обхватить заднюю рукоятку, независимо от того правша вы или левша. Жесткий хват поможет вам уменьшить отскок и не потерять контроль над пилой.
4. Очистите свое рабочее место от мусора. Уберите так же все предметы, на которые ваша цепная пила может наткнуться в процессе пиления конкретного бревна.
5. Запрещается пиление выше высоты плеча.
6. Следуйте рекомендациям изготовителя и инструкциям по техническому обслуживанию для пильной цепи.
7. Используйте направляющие шины и цепи, разрешенные заводом-изготовителем.

КОНСТРУКТИВНЫЕ ОСОБЕННОСТИ, СНИЖАЮЩИЕ ОПАСНОСТЬ ОТДАЧИ



ПРЕДУПРЕЖДЕНИЕ!

Цепная пила имеет ряд конструктивных особенностей, которые, хотя и снижают опасность отдачи, тем не менее, полностью не устраняют ее.

- Направляющая шина с уменьшенной отдачей, конец которого имеет маленький радиус закругления. Это уменьшает размер зоны на конце шины, в которой существует опасность отдачи.
- Цепь с низкой отдачей, конструкция которой включает контурный ограничитель глубины и предохранительный шарнир, которые изменяют направление силы отдачи и обеспечивают плавное врезание цепи в дерево.
- Предохранительный щиток на ручке, который снижает вероятность того, что ваша левая рука сможет войти в контакт с цепью в случае, если соскользнет с передней рукоятки.
- Расположение передних и задних рукояток, которые сконструированы так, что между ними есть определенное расстояние, и они расположены в одну линию. Совокупное действие этих факторов обеспечивает баланс и противодействие при контроле за точкой поворота полотна к оператору, когда происходит отдача.

Цепная пила снабжена тормозом цепи, который сконструирован таким образом, чтобы мгновенно остановить цепь, как только произойдет отскок.

Цепной тормоз уменьшает риск несчастных случаев, но не предотвращает их полностью.



ПРЕДУПРЕЖДЕНИЕ!

Пользователь пилы не должен полностью полагаться только на эти конструктивные особенности. Следует соблюдать все меры предосторожности и правила техники безопасности, изложенные в настоящей инструкции, чтобы избежать отскока и других ситуаций, способных привести к серьезным травмам.



ЗАПОМНИТЕ!

НЕ РАССЧИТЫВАЙТЕ НА ТО, ЧТО ЦЕПНОЙ ТОРМОЗ ПОЛНОСТЬЮ ЗАЩИТИТ ВАС В СЛУЧАЕ ОТСКОКА/ОТДАЧИ.

РАСПОЛОЖЕНИЕ ОСНОВНЫХ УЗЛОВ И ОРГАНОВ УПРАВЛЕНИЯ



Рис.1



Рис.2

1.	Направляющая шина
2.	Пильная цепь
3.	Ручка тормоза
4.	Передняя рукоятка
5.	Крышка воздушного фильтра
6.	Выключатель
7.	Рычаг воздушной заслонки
8.	Пробка топливного бака
9.	Пробка масляного бака
10.	Задняя рукоятка
11.	Стопорный рычаг курка газа
12.	Курок газа
13.	Кнопка подкачки топлива
14.	Шестерня и болт натяжения цепи
15.	Гайки крепления крышки тормоза
16.	Улавливатель цепи
17.	Зубчатый упор.

ПРЕДОХРАНИТЕЛЬНЫЕ УСТРОЙСТВА И ИХ ФУНКЦИИ

Номера перед описаниями соответствуют номерам на предыдущей странице — это поможет Вам найти то или иное предохранительное устройство .

2. **ЦЕПЬ С НИЗКОЙ ОТДАЧЕЙ** — помогает значительно снизить силу и интенсивность отдачи благодаря особой конструкции ограничителя глубины реза и соединительных звеньев
3. **РЫЧАГ ТОРМОЗА ЦЕПИ/ЗАЩИТА РУКИ** — защищает левую руку оператора при соскальзывании ее с передней рукоятки во

время работы пилы. При отскоке/отдаче пилы за счет силы инерции приводит в действие механизм тормоза ,который мгновенно останавливает цепь.

6. **ВЫКЛЮЧАТЕЛЬ** — служит для выключения двигателя. При запуске и работе двигателя должен находиться в положении «Вкл».
11. **Стопорный рычаг курка газа** — предотвращает случайное нажатие на курок газа при работающем двигателе. Курок газа невозможно нажать, если до конца не нажат стопорный рычаг.
16. **Улавливатель цепи** — уменьшает опасность травм в случае обрыва или соскакивания цепи с направляющей шины.

УСТАНОВКА ШИНЫ И ЦЕПИ



ПРЕДУПРЕЖДЕНИЕ!

Для работы используйте шины и цепи рекомендованные заводом-изготовителем для данной модели бензопилы.



Рис.3

1. Перед установкой шины и цепи убедитесь в том, что тормоз цепи находится в расторможенном положении. Для этого потяните ручку тормоза на себя в сторону передней рукоятки до щелчка.(рис.3)
2. Ослабьте гайки и используя отвертку, крутите шестерню натяжения цепи (14) против часовой стрелки до тех пор, пока палец натяжения цепи не выкрутится в крайнее левое положение.
2. Удалите гайки крепления крышки шины и снимите крышку. Для снятия крышки при этом может потребоваться небольшое усилие.



ЗАПОМНИТЕ!

Удалите из под крышки пластмассовый фиксатор (если предусмотрен конструкцией). Фиксатор предназначен только для транспортировки пилы.

4. Установите шину на шпильки как показано на Рис.4.

5. Поместите цепь на зубья цепного колеса (В),расположенного позади сцепления (С). Удостоверьтесь в правильном положении цепи на звездочке.(рис. 4).

Установите цепь на шине таким образом, чтобы зубья цепи своими режущими кромками были расположены вперед по ходу движения цепи, т.е. по часовой стрелке.

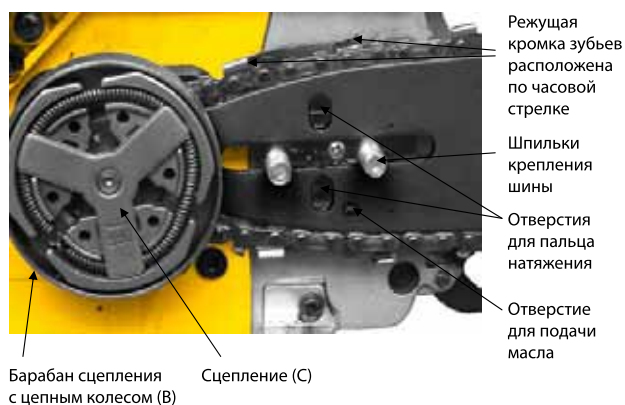


Рис.4

6. Установите на место крышку тормоза цепи и рукой закрутите гайки крепления крышки.



ПРЕДУПРЕЖДЕНИЕ!

При установке крышки следите за тем, чтобы палец натяжения цепи точно вошел в отверстие для натяжения цепи на шине.

7. Прокрутите вручную цепь на шине и убедитесь, что цепь плотно легла на зубья звездочки и в направляющий паз на шине.
8. Отрегулируйте натяжение цепи.(см. раздел «Регулировка натяжения цепи»)
9. После окончательной регулировки затяните гайки крепления крышки шины.

РЕГУЛИРОВКА НАТЯЖЕНИЯ ЦЕПИ

Правильное натяжение цепи очень важно и должно проверяться перед началом работы, а так же при каждой заправке топливом. Потраченное время на проверку натяжения цепи, позволит сделать работу более эффективной и продлит срок службы цепи, шины и звездочки.



ПРЕДУПРЕЖДЕНИЕ!

Всегда надевайте защитные перчатки при установке и регулировке натяжения цепи.

1. Приподнимите передний конец шины вверх, и удерживая его, вращайте шестерню натяжения цепи по часовой стрелке (Рис.5)



Рис.5

2. Вращайте шестерню до тех пор, пока цепь не будет плотно прилегать к нижней части шины, на середине шины цепь должна выходить из направляющего паза на высоту зуба (Рис 6).

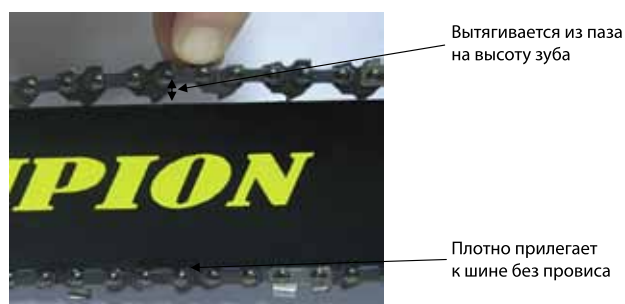


Рис.6

3. После натяжения цепи, придерживая шину за передний конец, затяните ключом гайки крепления шины, не прилагая при этом чрезмерных усилий. Достаточно подтянуть гайку на 1/3 полного оборота.



ПРЕДУПРЕЖДЕНИЕ!

Чрезмерная затяжка гаек приведет к повреждению резьбы шпильки крепления шины или вытягиванию ее из посадочного места в картере двигателя.



ПРЕДУПРЕЖДЕНИЕ!

После начала работы, примерно через 5 резов цепь необходимо подтянуть, так как при нагреве цепи произойдет ее удлинение.



ПРЕДУПРЕЖДЕНИЕ!

После окончания работы цепь обязательно надо ослабить, чтобы снять статическую нагрузку с шины и шпилек крепления шины, так при охлаждении металл сжимается и цепь укорачивается.

МЕХАНИЧЕСКИЙ ТОРМОЗ ЦЕПИ

Ваша цепная пила оборудована механическим инерционным тормозом цепи, который уменьшает вероятность травмы из-за отскока.

В случае возникновения отскока, при резком поступательном движении пилы вверх/назад, под действием сил инерции рукоятка тормоза движется вперед и преодолевая усилие пружины активирует тормозной механизм.

Барабан сцепления (В рис.4) мгновенно блокируется и цепь останавливается.



ВАЖНО!

Для нормальной работы всего механизма ручка тормоза должна быть в исправном состоянии, не иметь трещин, сколов.

В экстренных случаях тормозной механизм можно включить вручную, нажав при этом на ручку тормоза вперед.



ПРЕДУПРЕЖДЕНИЕ!

Задача тормоза цепи состоит в том, чтобы уменьшить вероятность травмы из-за отскока, однако, это не гарантирует полную безопасность, если пилой управляют небрежно. Всегда проверяйте тормоз цепи перед началом работы вашей пилы и, периодически, во время работы.

ПРОВЕРКА ТОРМОЗА ЦЕПИ:

1. Тормоз Цепи РАСТОРМОЖЕН (цепь может вращаться), когда РУЧКА ТОРМОЗА ВЗВЕДЕНА (рис. 7).
2. Тормоз Цепи ЗАТОРМОЖЕН (цепь остановлена), когда тормозной рычаг находится во включенном положении. В этом положении Вы не в состоянии повернуть цепь (рис. 7).



Рис.7



ЗАПОМНИТЕ:

Тормозной рычаг должен фиксироваться в обоих крайних положениях. Если чувствуется сильное сопротивление при нажатии на рычаг, рычаг не фиксируется в крайних положениях, либо не перемещается ни в одно из положений, не используйте вашу пилу. Обратитесь в сервисный центр для проведения ремонта.



ПРЕДУПРЕЖДЕНИЕ!

Работа при заторможенном тормозе цепи приводит к повреждению деталей бензопилы и не подлежит гарантийному ремонту.

СМАЗКА НАПРАВЛЯЮЩЕЙ ШИНЫ И ПИЛЬНОЙ ЦЕПИ

Ваша цепная пила оборудована автоматической системой подачи масла.

- Система автоматически подает необходимое количество масла к шине и цепи.
- Увеличение оборотов двигателя, увеличивает подачу масла к шине. Поток не регулируется.
- Объем масляного и топливного бака рассчитан таким образом, чтобы масло и топливная смесь заканчивались приблизительно одновременно.
- Пильная цепь должна постоянно смазываться во время работы.



ВАЖНО!

Никогда не работайте без смазки пильной цепи!

- При работе пильной цепи без смазки режущая гарнитура разрушается неоправимо в течении короткого времени.

Проверку подачи масла на цепь следует производить перед началом работы и каждый раз после заправки баков топливом и маслом:

1. Для этого расположите пилу над чистой светлой поверхностью на расстоянии примерно 15-20см.
2. Нажмите на курок газа и дайте двигателю поработать примерно 10-15 сек. на максимальных оборотах. Под шиной должен остаться четкий масляный след. (Рис.8)

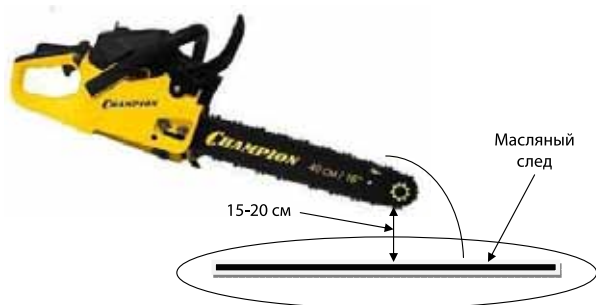


Рис.8

ПРИ ОТСУТСТВИИ ПОДАЧИ МАСЛА НЕОБХОДИМО ПРОВЕРИТЬ:

1. Наличие и уровень масла в масляном баке. При необходимости долить.
2. Чистоту отверстия смазочного канала на шине (Рис.4) При необходимости почистить.
3. Чистоту направляющего паза на шине. При необходимости почистить.

Если после выполнения этих мер работоспособность системы подачи масла не восстановилась, то следует обратиться в специализированный сервисный центр для выяснения причины неисправности.



ПРЕДУПРЕЖДЕНИЕ!

Работа, даже незначительное время, без подачи масла или при недостаточной подаче масла приводит к выходу из строя пильной гарнитуры (шины, цепи, звездочки).

Для смазки цепи и шины необходимо использовать специальное адгезионное масло Champion. Это масло имеет специальные добавки и вязкие присадки, которые обеспечивают хорошую смазку, уменьшают окисление и истирание металла. С течением времени масло полностью разлагается в почве. В качестве замены, для кратковременных работ, допускается использование для смазки цепи и шины чистого автомобильного моторного масла. В моторных маслах содержатся моющие присадки, которые разрушают резиновые уплотнения и шланги системы маслоподачи.



ПРЕДУПРЕЖДЕНИЕ!

Запрещается использовать для смазки цепи отработанное масло, а также любые жидкие масла (веретенное, трансформаторное и др.).

РЕКОМЕНДАЦИИ ПО ПРИГОТОВЛЕНИЮ ТОПЛИВНОЙ СМЕСИ

Для приготовления топливной смеси используйте неэтилированный бензин с октановым числом 92, смешанный с моторным маслом для двухтактных двигателей с воздушным охлаждением, в пропорции 50:1.

- Используйте двухтактное моторное масло Champion для высокооборотистых двухтактных двигателей с воздушным охлаждением, которое имеет классификацию API TC-3 или JASO FD.
- Применяемые аналогичные двухтактные масла других производителей должны иметь классификацию не ниже API TB/C или JASO FC/D.
- Никогда не используйте масло, предназначенное для двигателей с водяным охлаждением, масло для низкооборотистых двухтактных двигателей или масло для четырехтактных двигателей.

Для определения пропорций смешивания используйте ТАБЛИЦУ ПРОПОРЦИЙ ТОПЛИВНОЙ СМЕСИ:

БЕНЗИН	МАСЛО	СООТНОШЕНИЕ
1 литр	20 мл	50:1
5 литров	100 мл	50:1
10 литров	200 мл	50:1

ПРИГОТОВЛЕНИЕ ТОПЛИВНОЙ СМЕСИ

1. Смешивайте бензин и масло в специальной емкости из металла или пищевого пластика. Смесь приготавливать в хорошо проветриваемом помещении или на открытом воздухе..
2. Вылейте в емкость половину приготовленного для работы бензина.
3. Добавьте необходимое количество двухтактного моторного масла.
4. Плотнo закройте крышку емкости.
5. Тщательно взболтайте топливную смесь в емкости.
6. Медленно откройте крышку емкости с тем, чтобы выпустить воздух, после чего долейте оставшийся бензин. Закройте емкость и вновь тщательно взболтайте.

7. Перед каждой заправкой топливного бака тщательно взболтайте топливную смесь в емкости.

ЗАПОЛНЕНИЕ ТОПЛИВНОГО БАКА

1. Перед заполнением топливного бака остановите двигатель и дайте ему полностью остыть.
2. Заполняйте топливный бак на открытом воздухе, или в хорошо проветриваемом помещении, вдали от источников возможного воспламенения.
3. Очистите от мусора поверхность рядом с крышкой топливного бака.
4. Медленно отвинтите крышку топливного бака, после чего положите ее на чистую, сухую поверхность.
5. Аккуратно влейте топливную смесь.
6. Полностью не заполняйте топливный бак, должно оставаться пространство для расширения топлива.
7. Закрутите крышку топливного бака плотно руками. Перед запуском насухо протрите топливный бак от остатков пролитого топлива.



ПРЕДУПРЕЖДЕНИЕ!

Готовую к работе топливную смесь рекомендуется использовать в течение 90 дней. При длительном хранении топливная смесь окисляется, становится неоднородной и непригодной к применению. Никогда не используйте топливную смесь, которая была приготовлена более чем 90 дней назад.



ПРЕДУПРЕЖДЕНИЕ!

При приготовлении топливной смеси тщательно выдерживайте соотношение бензин/масло. Никогда не заливайте чистый бензин для заправки двигателя вашей бензопилы.

**ПРЕДУПРЕЖДЕНИЕ!**

Факт поломки двигателя в результате эксплуатации на чистом бензине, с неправильно приготовленной или старой топливной смесью, не подлежит гарантийному ремонту.

**ПРЕДУПРЕЖДЕНИЕ!**

Используйте только сертифицированные канистры из металла или пищевого пластика. Обращаться с топливом и заполнять топливный бак должны только взрослые.

**ПРЕДУПРЕЖДЕНИЕ!**

Не храните двигатель с топливом в баке в закрытом помещении. Топливо и его пары крайне взрывоопасны. Не смешивайте бензин с маслом непосредственно в топливном баке двигателя.

**ПРЕДУПРЕЖДЕНИЕ!**

Проводите все работы с топливом только на открытом воздухе, или в хорошо проветриваемом помещении, вдали от источников возможного воспламенения. Не запускайте двигатель, если топливо пролито. Протрите остатки пролитой смеси и дождитесь их полного высыхания.

ЭКСПЛУАТАЦИЯ

**ВНИМАНИЕ!**

Не обкатывать и не оставлять работать двигатель длительное время на холостых оборотах. Новую бензопилу вплоть до третьей заправки топливного бака не эксплуатировать без нагрузки на высоких оборотах. Двигатель достигает максимальной мощности только после выработки 8-10 полных заправок топливного бака.

ПЕРЕД ЗАПУСКОМ:

1. Заполните топливный бак свежеприготовленной топливной смесью. (Рис. 9).
2. Заполните масляный бак чистым маслом для смазки цепи (Рис.9)
3. Проверьте натяжение цепи (Рис.6).
3. Убедитесь, что тормоз цепи заторможен (рис. 7).

ЗАПУСК ХОЛОДНОГО ДВИГАТЕЛЯ (РИС.9)

Рис.9

1. Нажмите на кнопку подкачки топлива 7-10 раз, до появления в ней топлива.

2. Установите выключатель в положение «I».
3. Закройте воздушную заслонку. Для этого вытяните назад до упора рычаг воздушной заслонки.
4. Выберите свободный ход шнура стартера. Для этого потяните за ручку стартера до тех пор, пока не почувствуете сопротивление, затем произведите резкий рывок за ручку. Повторите эти действия 5-6 раз до первого «хлопка» в глушитель.
5. После первого хлопка в глушитель откройте воздушную заслонку, для этого задвиньте рычаг управления воздушной заслонкой.
6. Не забывая выбирать свободный ход шнура стартера, резко дерните за ручку стартера 1-2 раза. Двигатель должен завестись.
7. Нажмите и отпустите курок газа, двигатель перейдет в режим холостого хода.



ПРЕДУПРЕЖДЕНИЕ!

ПОСЛЕ ЗАПУСКА ДВИГАТЕЛЯ НЕ МЕДЛЕННО УСТАНОВИТЕ ТОРМОЗ ЦЕПИ В ПОЗИЦИЮ РАСТОРМОЖЕН (Рис.7).

Если двигатель не запускается, то возможно вы пропустили первую вспышку и свечу залило бензином. В этом случае необходимо выполнить следующие действия:

1. Выверните и просушите свечу зажигания.
2. Выключатель зажигания установить в положение «O».
3. Переверните пилу свечным отверстием вниз и, нажав на курок газа, протяните несколько раз пусковое устройство для удаления лишнего топлива из цилиндра.
4. Установите свечу на место.
5. Не закрывая воздушную заслонку, повторите процедуру запуска.

ЗАПУСК ПРОГРЕТОГО ДВИГАТЕЛЯ

1. Удостоверьтесь, что выключатель находится в положении «I».
2. Не забывая выбирать свободный ход шнура стартера, резко дерните за ручку стартера 1-2 раза. Двигатель должен завестись.
3. Если двигатель не завелся, перейдите к пункту ПЕРЕД НАЧАЛОМ РАБОТЫ и далее ЗАПУСК ДВИГАТЕЛЯ.



ВНИМАНИЕ!

Для запуска прогретого двигателя воздушную заслонку не закрывать. Для облегчения запуска можно вытянуть назад до упора и задвинуть обратно рычаг воздушной заслонки. В этом случае курок газа зафиксирован в положении повышенных оборотов. Для перевода двигателя в режим холостого хода после запуска нажмите и отпустите курок газа.

ОСТАНОВКА ДВИГАТЕЛЯ

Для остановки двигателя отпустите курок газа и дайте поработать двигателю на холостых оборотах 10-15 сек. Установите выключатель в положение «O» для остановки двигателя.



ПРЕДУПРЕЖДЕНИЕ!

При запуске двигателя обязательно выбирайте свободный ход шнура стартера до плотного зацепления. Шнур стартера никогда не вытягивайте до конца, есть опасность разрыва шнура или повреждения деталей стартерной группы. Никогда не отпускайте при запуске ручку стартера в верхнем положении - опасность поломки стартера.

ОБЩИЕ ПРИЕМЫ ПИЛЕНИЯ И ВАЛКИ

РАСПИЛОВКА ДРЕВЕСИНЫ



ВНИМАНИЕ!

Чтобы распилить дерево, неукоснительно соблюдайте правила безопасного производства работ.

- Убедитесь, что дерево, предназначенное для распила, находится в устойчивом положении и не может соскользнуть. При необходимости закрепите концы дерева перед распилом.
- Пилить можно только дерево или деревянные предметы. Во время работы убедитесь, что на рабочем месте нет камней или гвоздей, которые могут отскочить и повредить цепь пилы.
- Избегайте контакта работающей пилы с проволоочной оградой или землей. Когда производите очистку от веток, не пилите кончиком шины.
- Будьте внимательны во время работы, так как пеньки деревьев, корни, ямы или кочки могут быть причиной вашего падения.

Бревно, лежащее на земле, испытывает на себе действие сил растяжения и сжатия, которые распределены в теле древесины в зависимости от того, куда приходится основной вес, каковы точки опоры.

- Если вы неправильно оценили, как распределены растяжение и сжатие, и сделали пропил с неправильной стороны, произойдет защемление пильной шины и пильной цепи в древесине, и вы не сможете вытащить бензопилу.



ВНИМАНИЕ!

Не нажимайте на курок газа для того, чтобы увеличить обороты двигателя, в то время как пильная цепь защемила в пропилах, муфта сцепления сгорит.

- Если все-таки произошло защемление шины в пропилах, и вы не можете ее вытащить, не дергайте и не вырывайте ее. Остановите бензопилу. Вбейте клин в пропил, чтобы он приоткрылся, затем вытащите пилу из пропила.
- Производите пиление только острой цепью, пиление тупой цепью небезопасно и может быть причиной чрезмерного из-

носа пильной гарнитуры и деталей двигателя.

- При пилении острой цепью опилки вылетают крупными хлопьями, если опилки из-под цепи вылетают мелкие или в виде мелкодисперсной пыли, то цепь следует заточить.



ПРЕДУПРЕЖДЕНИЕ!

Запрещается использовать пилу для профессиональной валки деревьев.

При необходимости спилить дерево следует выполнить следующие правила безопасности:

1. Прежде чем приступить к валке, рассчитайте место вокруг дерева от посторонних предметов и мусора.
2. Примите устойчивую позу для начала пиления, расположившись таким образом, чтобы пила во время работы не наткнулась на какое-либо препятствие. Затем выберите путь к отходу.
3. Когда дерево начнет падать, путь отхода должен быть направлен по диагонали в сторону, противоположную направлению падения, под углом 45 градусов, и вы должны отойти минимум на 3 метра от ствола, на тот случай, если во время падения комель дерева отскочит в сторону (Рис.10).

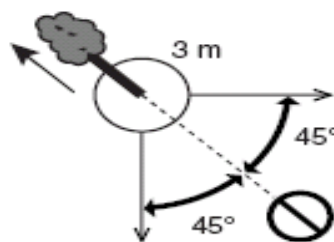


Рис.10

4. Выберите направления падения дерева, для этого следует учесть силу и направление ветра, естественный наклон дерева, равномерность распределения веток в кроне дерева. Начните пилить с той стороны дерева, куда оно должно упасть (Рис.11)

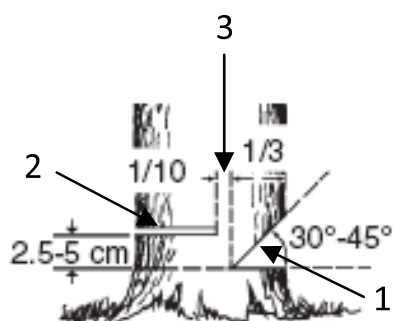


Рис.11

5. Сделайте запил (1) с той стороны, куда должно упасть дерево глубиной примерно $1/3$ диаметра ствола.
6. Сделайте основной валочный пропил (2) с противоположной стороны, выше основания запила на 2,5-5 см.
7. Между основным пропилом и запилом должно оставаться недопил(3) примерно $1/10$ диаметра ствола. Вставьте своевременно клин в пропил. Недопил(3) действует как шарнир и позволяет контролировать падение дерева.

**ПРЕДУПРЕЖДЕНИЕ!**

Ни в коем случае не допиливать до конца недопил (3), так как вы не сможете контролировать направление падения дерева.

При спиливании дерева зубчатый упор используется в качестве точки вращения — пила по возможности должна подтягиваться незначительно.

Когда дерево начинает падать, выключите двигатель бензопилы, положите ее на землю и быстро отойдите в намеченную сторону.

РЕКОМЕНДАЦИИ ПО ОБСЛУЖИВАНИЮ

Все работы по обслуживанию пилы, кроме пунктов, перечисленных в этой инструкции по техническому обслуживанию и эксплуатации, должны выполняться в авторизованном сервисном центре. Сроки проведения технического обслуживания относятся

только к нормальным условиям эксплуатации. При экстремальных условиях эксплуатации (сильная запыленность, пиление сухой древесины и т.п.) или более длительной ежедневной работе, указанные интервалы следует сократить.

Данные по техобслуживанию относятся только к нормальным условиям работы. При затрудненных условиях (сильная запыленность, пиление древесины твердых пород, пиление сухой древесины и т.п.) или длительной ежедневной работе указанные интервалы следует сократить.		перед началом работы	после окончания работы	после каждой заправки топливного бака	ежемесячно	ежегодно	при неисправности	при повреждении	при необходимости
Комплектное устройство	Визуальный контроль	x		x					
	Очистка		x						
Рычаги управления	Контроль функционирования	x		x					
Тормоз пильной цепи	Контроль функционирования	x		x					
	Осмотр в сервисном центре						x	x	x
Топливный фильтр	Контроль				x				
	Замена					x		x	x
Топливный бак	Очистка				x				
Масляный бак	Очистка				x				
Система смазки цепи	Контроль	x							
Пильная цепь	Контроль состояния заточки	x		x					
	Контроль натяжения цепи	x		x					
	Заточка								x
	Замена						x	x	x
Направляющая шина	Контроль (износ, повреждение)	x							
	Очистка и поворот на другую сторону		x						
	Замена							x	x
Ведущая звездочка	Контроль (износ, повреждение)				x				
	Замена							x	x
Воздушный фильтр	Очистка		x						x
	Замена							x	x
Антивибрационные элементы	Контроль	x		x	x				
	Замена							x	
Охлаждающие ребра цилиндра	Очистка		x						x
Отверстия для всасывания воздуха на крышке стартера	Очистка		x						x
Карбюратор	Контроль холостого хода (цепь не должна вращаться)	x		x					
	Настройка холостого хода								x
Свеча зажигания	Проверка состояния электродов				x				x
	Замена						x	x	100 часов работы
Крепежные винты и гайки	Проверка	x							
	Подтягивание								x
Уловитель пильной цепи	Контроль	x		x					
	Замена							x	
Искрогасящая сетка в глушителе	Контроль				x				
	Замена								x

РАБОТЫ ПО ТЕХНИЧЕСКОМУ ОБСЛУЖИВАНИЮ



ПРЕДУПРЕЖДЕНИЕ!

Никогда не выполняйте обслуживание на горячем двигателе. Это может привести к ожогу рук или пальцев.

ВОЗДУШНЫЙ ФИЛЬТР



ПРЕДУПРЕЖДЕНИЕ!

Никогда не работайте пилой без воздушного фильтра, с грязным или поврежденным воздушным фильтром. Пыль и грязь будут попадать в двигатель, что приведет к его поломке. Выход из строя двигателя по этой причине не подлежит гарантийному ремонту. Держите воздушный фильтр чистым!

ПРОВЕРКА И ЧИСТКА ВОЗДУШНОГО ФИЛЬТРА (РИС.12)



Рис.12

1. Открутите барашковую гайку и снимите крышку воздушного фильтра.
2. Снимите воздушный фильтр с корпуса и проверьте на отсутствие повреждений.
3. Очистите воздушный фильтр. Вымойте фильтр чистой, теплой мыльной водой. Промойте в чистой, холодной воде. Просушите. Сильно загрязненный фильтр необходимо заменить.

4. Установите воздушный фильтр. Установите верхнюю крышку воздушного фильтра. Затяните надежно гайку крепления крышки.

ТОПЛИВНЫЙ ФИЛЬТР



ПРЕДУПРЕЖДЕНИЕ!

Никогда не работайте пилой с отсутствующим топливным фильтром. Топливный фильтр необходимо заменять по мере необходимости, но не реже одного раза в год.

1. Снимите крышку топливного бака.
2. Согните кусок мягкого провода в виде небольшого крючка.
3. Зацепите крючком топливный шланг с фильтром и вытяните через заливную горловину.



ЗАПОМНИТЕ:

Не вытягивайте топливный шланг полностью из бака. Достаточно вытащить наружу часть шланга с фильтром.

4. Отделите фильтр скручивающим движением.
5. Установите новый фильтр. Верните топливный шланг в бак. Убедитесь, что фильтр лежит на дне бака
6. Заполните бензобак новым топливом. Смотрите раздел ТОПЛИВО и СМАЗКА.
7. Установите крышку топливного бака.



ПРЕДУПРЕЖДЕНИЕ!

Топливный фильтр не подлежит очистке, только замена.

СВЕЧА ЗАЖИГАНИЯ (РИС.13)



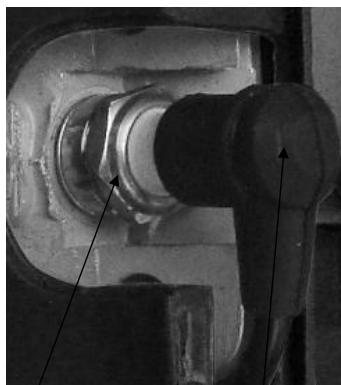
ЗАПОМНИТЕ:

Для эффективной работы двигателя пилы, свеча зажигания должна быть исправной и иметь соответствующий зазор. Рекомендованная свеча зажигания L7T.



ВНИМАНИЕ!

Использование для работы двигателя свечи зажигания, отличной по своим параметрам от рекомендованной, может привести к выходу двигателя из строя и не подлежит ремонту по гарантии.



Свеча зажигания Колпак свечи

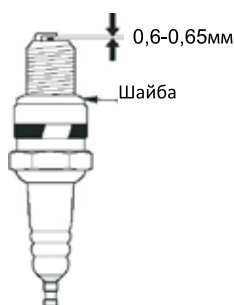


Рис.13

1. Отсоедините колпачок свечи зажигания и удалите грязь вокруг свечи зажигания.
2. Открутите свечу зажигания свечным ключом.



ЗАПОМНИТЕ:

Никогда не выкручивайте свечу, пока двигатель полностью не остыл – опасность повреждения резьбовой части головки цилиндра.

3. Проверьте свечу зажигания. Если электроды изношены или повреждена изоляция замените её.
4. Измерьте зазор между электродами свечи зажигания специальным щупом. Зазор должен быть 0,6-0,65 мм. При увеличении или уменьшении требуемого зазора рекомендуется заменить свечу, так как регулировка зазора может привести к изменению качества искрообразования.
5. Аккуратно закрутите свечу руками.
6. После того, как свеча зажигания установлена на место, затяните её свечным ключом.
7. Установите на свечу колпачек.



ПРИМЕЧАНИЕ:

При установке новой свечи зажигания, для обеспечения требуемой

затяжки, заверните свечу ключом на 1/2 оборота после посадки буртика свечи на уплотнительную шайбу. При установке бывшей в эксплуатации свечи зажигания, для обеспечения требуемой затяжки заверните свечу ключом на 1/4- 1/8 часть оборота после посадки буртика свечи на уплотнительную шайбу.



ВНИМАНИЕ!

Свеча зажигания должна быть надежно затянута. Не завернутая должным образом свеча зажигания сильно нагревается при работе двигателя и может привести к его повреждению. Большое усилие затяжки свечи зажигания может повредить резьбу головки цилиндра.

НАСТРОЙКА КАРБЮРАТОРА

Карбюратор был оптимально настроен на заводе. Если необходима регулировка карбюратора, обращайтесь пожалуйста в ближайший авторизованный сервисный центр.

ОБСЛУЖИВАНИЕ ШИНЫ

Требуется частое смазывание ведомой звездочки на конце шины, который поддерживает и несет пильную цепь. Надлежащее обслуживание шины, как объяснено в этом параграфе, является необходимым для содержания пилы в хорошем состоянии.

СМАЗЫВАНИЕ НАКОНЕЧНИКА ЦЕПНОГО КОЛЕСА:



ПРЕДУПРЕЖДЕНИЕ!

Никогда не проводите работы с цепью без перчаток. Даже некрутящаяся цепь может порезать руки!

Инструменты для смазывания:

Для смазки наконечника цепного колеса шины рекомендуется шприц-масленка (в комплекте не поставляется). Шприц-масленка имеет кончик в виде иглы, который эффективно смазывает наконечник цепного колеса.

Смазка ведомой звездочки:



ПРЕДУПРЕЖДЕНИЕ!

ведомая звездочка на вашей новой пиле был смазана на заводе. Однако отказ от его обслуживания и смазки, как объяснено ниже, приведет к ухудшению работы пилы и аннулирует гарантию изготовителя.

1. Установите выключатель в положение ВЫКЛ.



ЗАПОМНИТЕ:

не требуется удалять цепь, чтобы смазать наконечник цепного колеса шины.

Смазывание не должно производиться во время работы пилы.

2. Очистите наконечник цепного колеса шины.
3. Используя шприц-масленку, вставьте нос иглы в отверстие для смазки и введите смазку, пока она не появится в наружном ребре конька наконечника цепного колеса (рис. 14).
4. Вращайте пильную цепь вручную. Повторите процедуру смазывания, пока наконечник цепного колеса не будет смазан маслом.

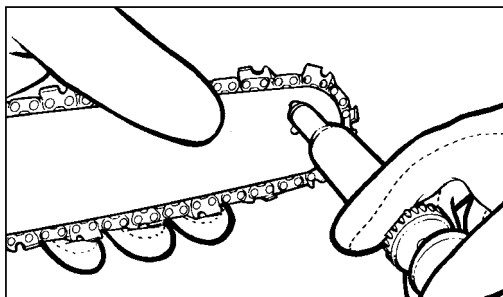


Рис.14

Большинство проблем при эксплуатации шины можно избежать, просто надлежаще эксплуатируя пилу. Недостаточное смазывание цепи и шины или работа пилой с неправильно отрегулированным натяжением цепи, приведут к быстрому износу шины.

Чтобы уменьшить износ шины, необходимо выполнять следующие действия.

ЗАТОЧКА ЦЕПИ:



ПРЕДУПРЕЖДЕНИЕ!

Проводите работы по обслуживанию пилы в защитных перчатках. Не приступайте к работе на горячей пиле, дождитесь пока она остынет!

Заточка цепи требует наличия специального инструмента, чтобы режущие зубья были заточены под правильным углом. Для неопытного пользователя пилы, мы рекомендуем, чтобы заточка производилась в ближайшем сервисном центре. Если Вы считаете, что сможете самостоятельно заточивать

цепь, приобретите специальное оборудование для заточки цепи.

Точите цепь, используя перчатки и круглый напильник диаметром 5/32" (4мм).

Производите заточку зуба цепи только движениями наружу (рис. 16), соблюдая угол, показанный на рис. 15. После заточки все звенья должны иметь одинаковую ширину и длину.

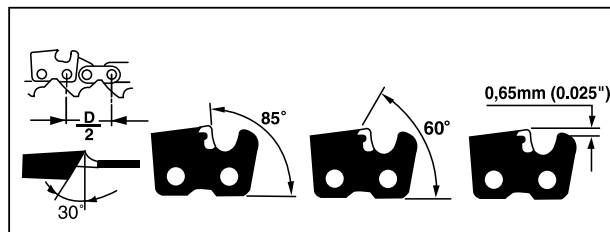


Рис.15

После 3-4 заточек, проверьте высоту ограничителей глубины резания и, в случае необходимости, сточите их плоским напильником, используя шаблон, после чего скруглите передний угол (Рис. 17).



ПРЕДУПРЕЖДЕНИЕ!

Правильная высота ограничителя глубины реза также важна, как и заточка цепи.

ШИНА должна переворачиваться каждые 8 рабочих часов, чтобы обеспечить равномерный износ. Держите паз шины и отверстие для смазки в чистоте, используя специальное приспособление (Рис. 18). Проверяйте кромки паза на равномерность изнашивания и, в случае необходимости, удаляйте заусенцы и выравнивайте фаску, используя плоский напильник. (Рис. 19)

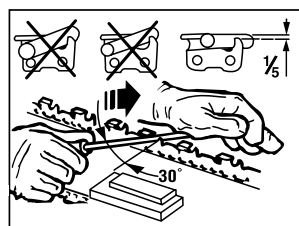


Рис.16

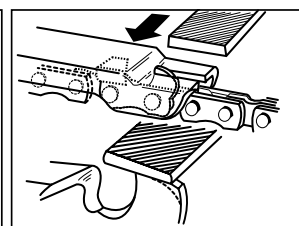


Рис.17

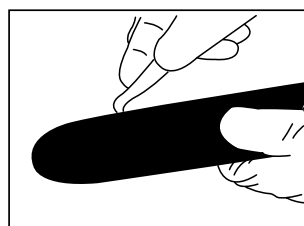


Рис.18

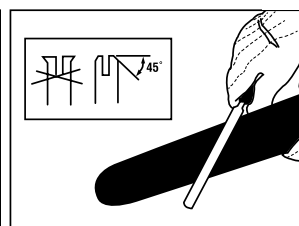


Рис.19



ПРЕДУПРЕЖДЕНИЕ!

Никогда не устанавливайте новую цепь на изношенную ведущую звездочку

МАСЛОПРОВОДЫ на шине должны быть очищены, для обеспечения надлежащей смазки шины и цепи во время работы.

ОБСЛУЖИВАНИЕ ЦЕПИ

НАТЯЖЕНИЕ ЦЕПИ:

Проверка натяжения цепи проводится по мере необходимости, чтобы держать цепь натянутой на шине, но не допускайте перетягивания цепи, обеспечивая свободный ход цепи вокруг шины.

НАТЯЖЕНИЕ НОВОЙ ЦЕПИ:

Новая цепь и шина будут нуждаться в натяжении цепи после 5 отрезков. Это нормально, в дальнейшем интервал между натяжениями цепи будет быстро увеличиваться.

СМАЗЫВАНИЕ ЦЕПИ:

Всегда проверяйте систему смазки цепи. Держите масляный бак заправленным. Хорошее смазывание цепи и шины во время пиления обеспечивает минимальное трение между шиной и цепью.

Не допускайте работу без масла. Работа пилой с малым количеством масла в баке снизит производительность, сократит жизнь цепи и шины, приведет к быстрому затуплению цепи и износу шины. О слишком малом количестве масла в баке свидетельствует изменение цвета металла шины, появление дыма при пилении.

ХРАНЕНИЕ ПИЛЫ



ПРЕДУПРЕЖДЕНИЕ!

В случае перерыва в работе более 30 дней необходимо произвести следующие действия:

1. Удалите крышку топливного бака медленно, чтобы выпустить давление. Слейте остатки топлива.
2. Заведите двигатель для того, чтобы удалить остатки топлива из карбюратора и Топливных шлангов.
3. Если пила перед этим работала дайте двигателю остыть (приблизительно 5 минут).
4. Используя ключ свечи зажигания, удалите свечу зажигания.
5. Залейте 1 чайную ложку чистого масла для двухтактных двигателей в камеру сгорания. Потяните медленно шнур стартера, чтобы покрыть маслом внутренние поверхности цилиндра. Установите свечу зажигания.



ЗАПОМНИТЕ:

Храните пилу в сухом месте без резких перепадов температуры воздуха, вдали от источников пламени, таких, как: печи, газовые бойлеры, газосварочные аппараты, и т.д

ВОЗОБНОВЛЕНИЕ РАБОТЫ ПОСЛЕ ДЛИТЕЛЬНОГО ХРАНЕНИЯ

1. Удалите свечу зажигания.
2. Несколько раз интенсивно дерните шнур стартера, чтобы удалить лишнее масло из камеры сгорания.
3. Обслужите свечу или установите новую свечу зажигания.
4. Подготовьте пилу к работе. Заправьте топливный бак свежеприготовленной топливной смесью. Смотрите раздел ЗАПРАВКА ТОПЛИВОМ И СМАЗКА ПИЛЫ.

**ПРОИЗВОДИТЕЛЬ
ОСТАВЛЯЕТ ЗА СОБОЙ ПРАВО
ВНОСИТЬ ИЗМЕНЕНИЯ
В КОНСТРУКЦИЮ ОТДЕЛЬНЫХ ДЕТАЛЕЙ
БЕЗ ПРЕДВАРИТЕЛЬНОГО УВЕДОМЛЕНИЯ.
ПОСЛЕ ПРОЧТЕНИЯ ИНСТРУКЦИИ
СОХРАНИТЕ ЕЕ В ДОСТУПНОМ
НАДЕЖНОМ МЕСТЕ.**

www.championtool.ru